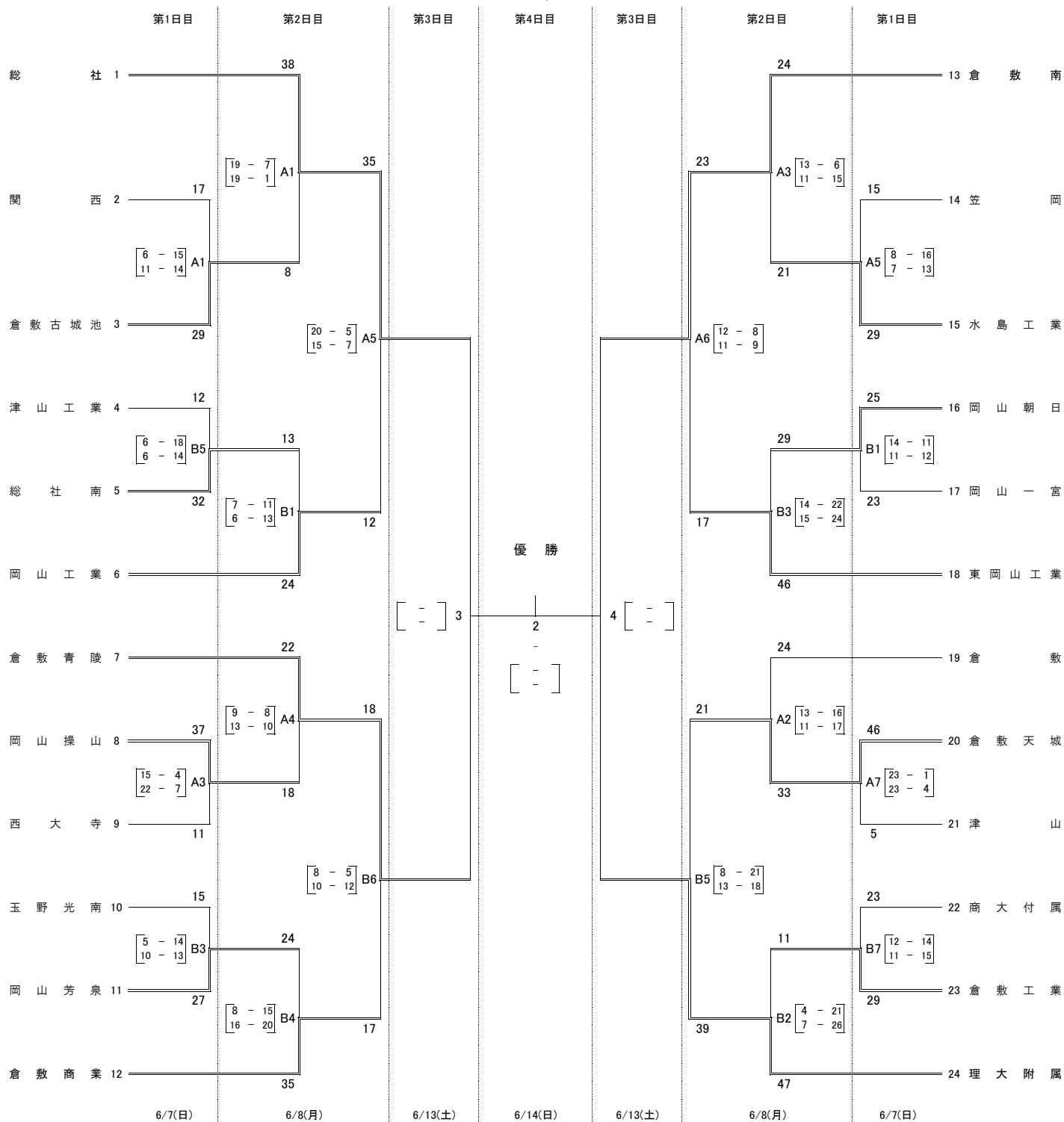


第65回岡山県高等学校総合体育大会ハンドボール競技 兼  
 令和8年度全国高等学校総合体育大会岡山県予選会  
 第80回国民スポーツ大会ハンドボール競技(少年の部)岡山県代表選手選考会

組合せ(男子)



優勝 : 高等学校

準優勝 : 高等学校

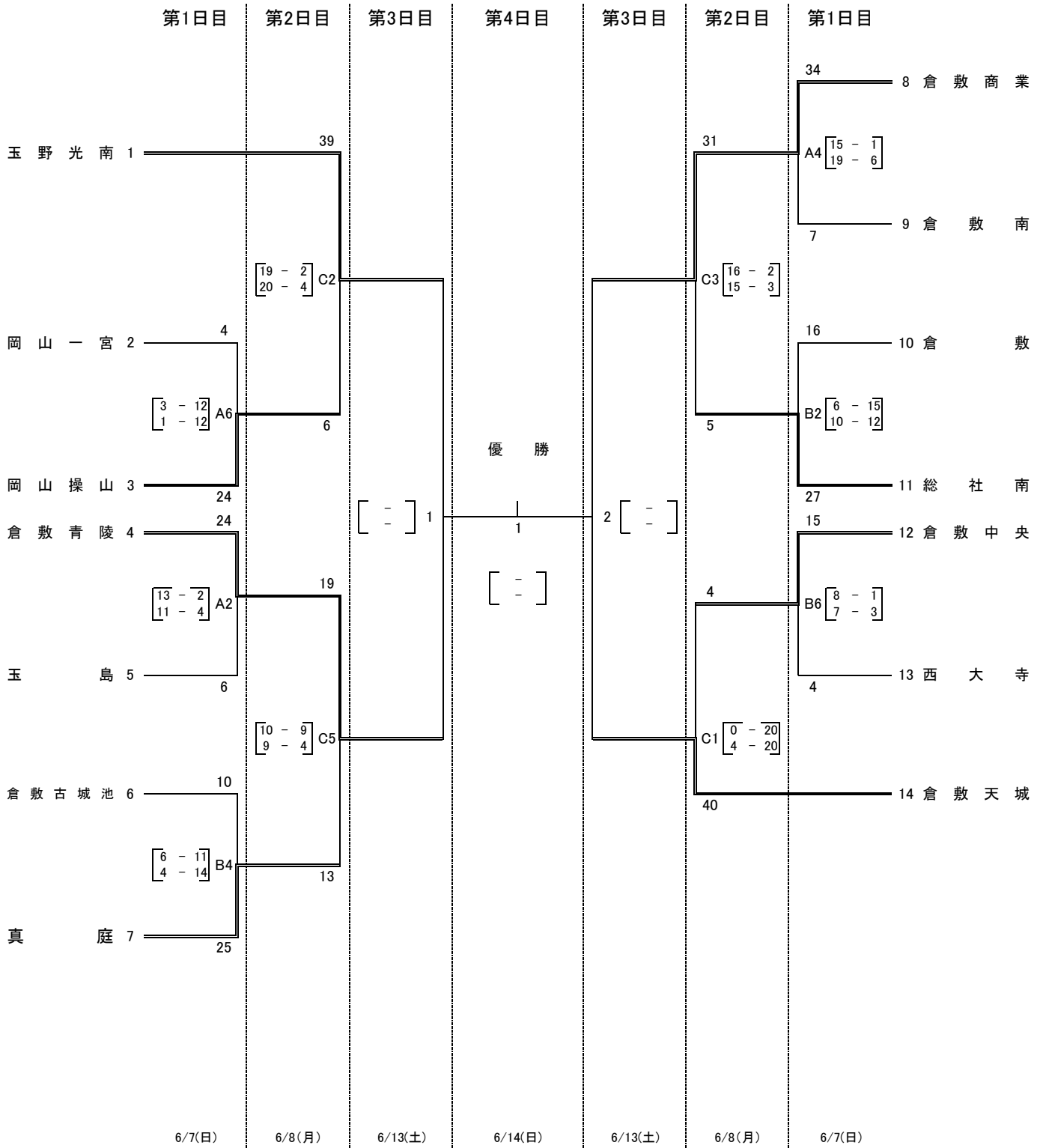
第3位 : 高等学校

第3位 : 高等学校

試合会場 7日・8日:シゲトアリーナ岡山(3面), 13日・14日:水島緑地福田公園体育館(1面)  
 試合時間 1回戦より:25分-10分-25分・7MTC(5人), 準決勝より30分-10分-30分・第一延長・7MTC(5人), 準決勝よりチームタイムアウトあり  
 (1日目) 1. 9:30~ 2:10:40~ 3:11:50~ 4:13:00~ 5:14:10~ 6:15:20~ 7:16:30~ 14試合  
 (2日目) 1. 9:30~ 2:10:40~ 3:11:50~ 4:13:00~ 5:14:10~ 6:15:20~ 16試合  
 (3日目) 1. 10:00~ 2:11:40~ (女子3位表彰) 3:13:20~ 4:15:00~ (男子3位表彰)  
 (4日目) 1. 10:00~ (女子表彰) 2:11:50~ (男子表彰)

第65回岡山県高等学校総合体育大会ハンドボール競技 兼  
 令和8年度全国高等学校総合体育大会岡山県予選会  
 第80回国民スポーツ大会ハンドボール競技(少年の部)岡山県代表選手選考会

組合せ(女子)



優勝 : 高等学校  
 準優勝 : 高等学校  
 第3位 : 高等学校  
 第3位 : 高等学校

試合会場 7日・8日: シゲトアリーナ岡山(3面), 13日・14日: 水島緑地福田公園体育館(1面)  
 試合時間 1回戦より: 25分-10分-25分・7MTC(5人), 準決勝より30分-10分-30分・第一延長・7MTC(5人), 準決勝よりチームタイムアウトあり  
 <1日目> 1. 9:30~ 2.10:40~ 3.11:50~ 4.13:00~ 5.14:10~ 6.15:20~ 7.16:30~ 14試合  
 <2日目> 1. 9:30~ 2.10:40~ 3.11:50~ 4.13:00~ 5.14:10~ 6.15:20~ 16試合  
 <3日目> 1. 10:00~ 2.11:40~ (女子3位表彰) 3.13:20~ 4.15:00~ (男子3位表彰)  
 <4日目> 1. 10:00~ (女子表彰) 2.11:50~ (男子表彰)